

OptiDin

АВТОМАТИЧЕСКИЙ ВЫКЛЮЧАТЕЛЬ
OptiDin BM63 DC



АВТОМАТИЧЕСКИЙ ВЫКЛЮЧАТЕЛЬ OptiDin BM63 DC

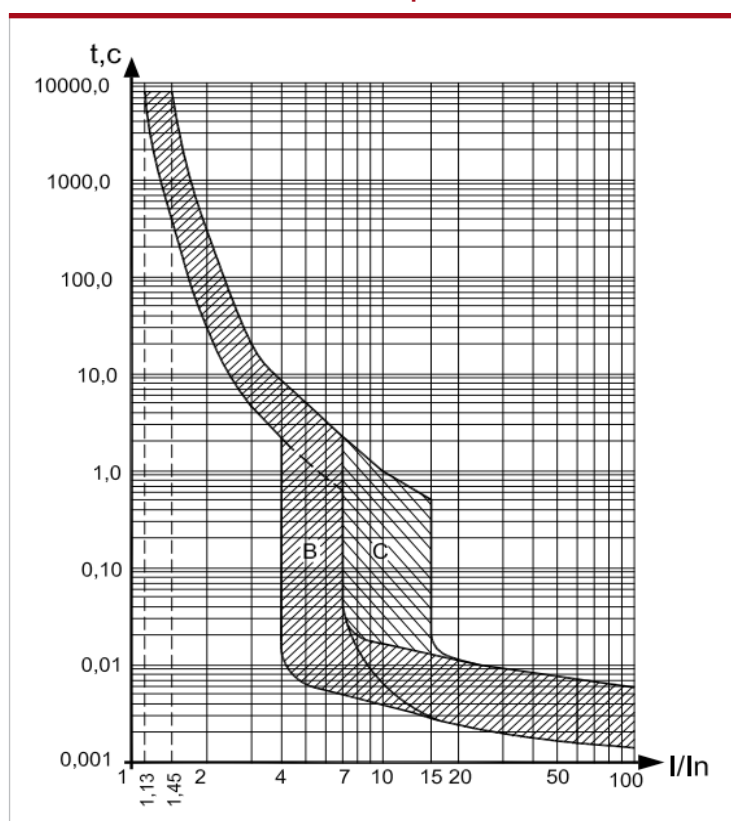
Выключатели автоматические OptiDin BM63 предназначены для защиты электрических цепей постоянного тока от перегрузки и токов короткого замыкания, проведения тока в нормальном режиме и оперативных включений и отключений указанных цепей.

Технические характеристики

Соответствие стандартам	ГОСТ Р IEC 60898.2
Номинальное напряжение, В, в цепи переменного тока частотой 50 Гц	
-однополюсный	220
-двухполюсный	440
Номинальные токи I_n , А	1; 2; 3; 4; 5; 6; 8; 10; 13; 16; 20; 25; 32; 40; 50
Минимальное рабочее напряжение, В	12
Номинальная предельная наибольшая отключающая способность, I_{cu} , А	6000
Тип защитной характеристики электромагнитного расцепителя	C
Число полюсов	1,2
Климатическое исполнение	УХЛ3 по ГОСТ 15150
Степень защиты выключателя	IP20
Электрическая износостойкость	1000
Общая износостойкость	9000
Сечение присоединяемых проводников, мм ²	1,5 ÷ 25
Масса 1 полюса, кг	0,115
Диапазон рабочих температур, °С	-60 ÷ +40



Время-токовые характеристики автоматического выключателя OptiDin BM63 DC

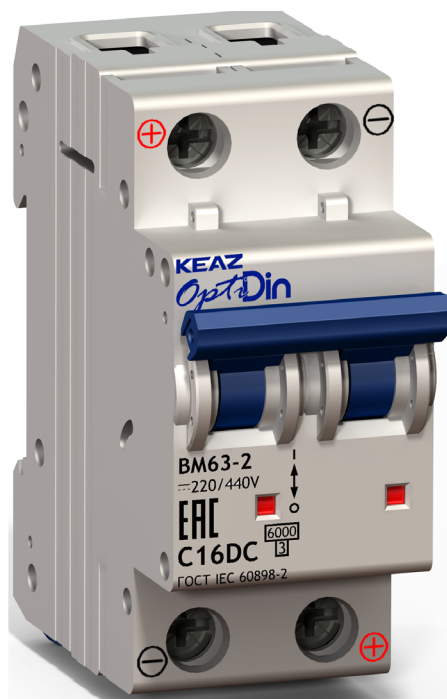


1 полюсные



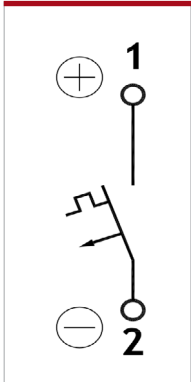
Номинальный ток, А	Наименование	Артикул
1	OptiDin BM63-1C1-DC-УХЛ3	147183
2	OptiDin BM63-1C2-DC-УХЛ3	147184
3	OptiDin BM63-1C3-DC-УХЛ3	147185
4	OptiDin BM63-1C4-DC-УХЛ3	147186
5	OptiDin BM63-1C5-DC-УХЛ3	147187
6	OptiDin BM63-1C6-DC-УХЛ3	147188
8	OptiDin BM63-1C8-DC-УХЛ3	147189
10	OptiDin BM63-1C10-DC-УХЛ3	147190
13	OptiDin BM63-1C13-DC-УХЛ3	147191
16	OptiDin BM63-1C16-DC-УХЛ3	147192
20	OptiDin BM63-1C20-DC-УХЛ3	147193
25	OptiDin BM63-1C25-DC-УХЛ3	147194
32	OptiDin BM63-1C32-DC-УХЛ3	147195
40	OptiDin BM63-1C40-DC-УХЛ3	147196
50	OptiDin BM63-1C50-DC-УХЛ3	147197

2-х полюсные

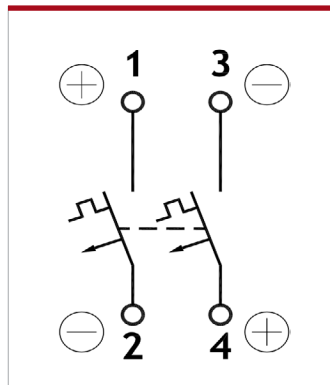


Номинальный ток, А	Наименование	Артикул
1	OptiDin BM63-2C1-DC-УХЛ3	147198
2	OptiDin BM63-2C2-DC-УХЛ3	147199
3	OptiDin BM63-2C3-DC-УХЛ3	147200
4	OptiDin BM63-2C4-DC-УХЛ3	147201
5	OptiDin BM63-2C5-DC-УХЛ3	147202
6	OptiDin BM63-2C6-DC-УХЛ3	147203
8	OptiDin BM63-2C8-DC-УХЛ3	147204
10	OptiDin BM63-2C10-DC-УХЛ3	147205
13	OptiDin BM63-2C13-DC-УХЛ3	147206
16	OptiDin BM63-2C16-DC-УХЛ3	147207
20	OptiDin BM63-2C20-DC-УХЛ3	147208
25	OptiDin BM63-2C25-DC-УХЛ3	147209
32	OptiDin BM63-2C32-DC-УХЛ3	147210
40	OptiDin BM63-2C40-DC-УХЛ3	147211
50	OptiDin BM63-2C50-DC-УХЛ3	147212

Электрическая схема

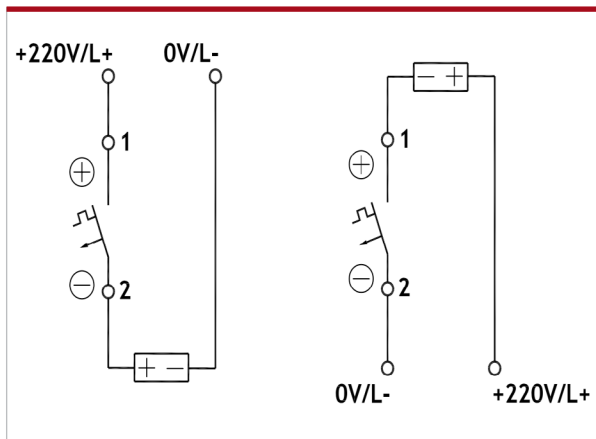


1-но полюсный выключатель

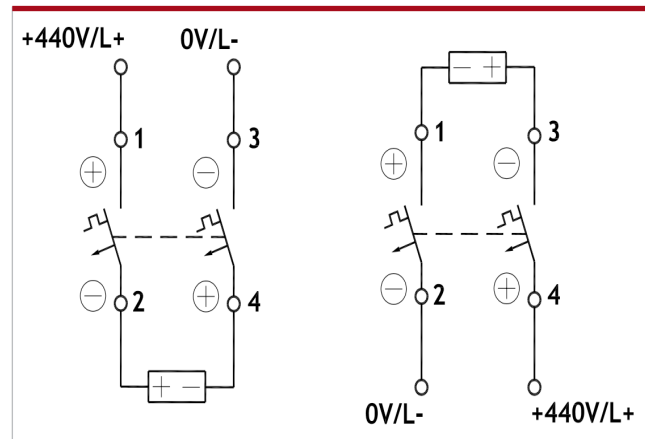


2-х полюсный выключатель

Подключение 1-полюсного выключателя



Подключение 2-х полюсного выключателя



Структура условного обозначения автоматических выключателей типа OptiDin BM63 DC

OptiDin BM63 - X X X DC -УХЛЗ

Типоисполнение выключателя

Число полюсов

Тип защитной характеристики

Номинальный ток

Род тока



Выключатель OptiDin BM63-1C40-DC-УХЛЗ ТУ 3421-040-05758109-2009

Пример записи обозначения однополюсного автоматического выключателя постоянного тока с защитной характеристикой типа "С" на номинальный ток 40 А.



Выключатель OptiDin BM63-2C10-DC-УХЛЗ ТУ 3421-040-05758109-2009

Пример записи обозначения двухполюсного автоматического выключателя постоянного тока с защитной характеристикой типа "С" на номинальный ток 10 А.